

Caracteristiques et matieres svt:
 Characteristics and materials:
 Caracteristicos y materias:

02BFC0031

Specifications particulieres:
 Particular specifications:
 Especificacion particular:

Unites usuelles:

Usual practical units:

Unidades practicas usuales:

KG-MM-S-N

Masse:

Mass:

Masa:

0.8 KG

a/FC---



Ref: CE 82 20 100



Ech 3/4

Code : -----

Ceci est la propriété exclusive de SIMEL et ne peut être reproduit ni transmis sans notre autorisation écrite
 Simel 21220 Gevrey Chambertin - FRANCE

21/05/92

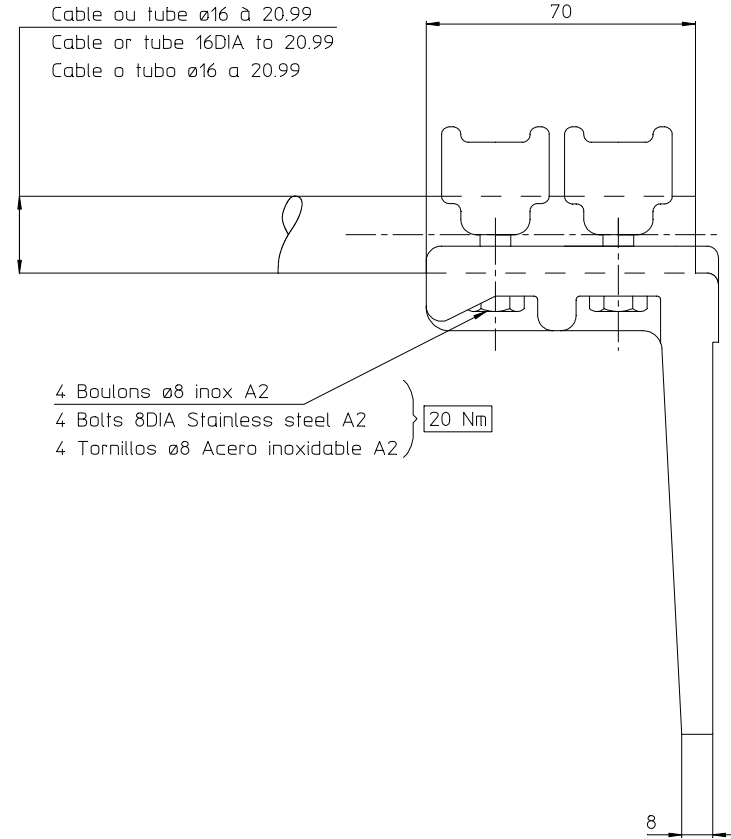
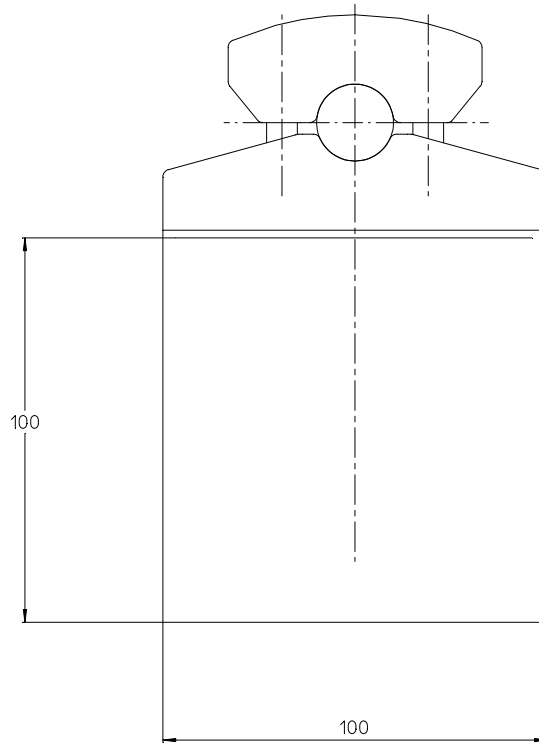
PREVOT.M

Ancien No: 02VFD6930

Vérif: LAHAYE

Appr: VIAL

C-792086 A



ITEM: ○